



Egzotarium Centrum Edukacji Ekologicznej w Sosnowcu

## Fasada jednoprofilowa AF 50

System fasadowy AF 50 służy do konstruowania lekkich ścian osłonowych wykonywanych w jednoprofilowej technologii typu słup-słup zapewniającej producentom doskonałą optymalizację wykorzystania materiału.

Rozwiązanie oferuje szerokie możliwości kształtowania zabudowy. Idealnie nadaje się do stosowania w nowoczesnych budynkach. W systemie zostały wykorzystane rozwiązania gwarantujące wysokie parametry izolacyjne i szczelnościowe.



### WYBRANE PARAMETRY SYSTEMU

klasa AE 1500 Pa	klasa RE 2400 Pa	2400 Pa	+/- 3600 Pa	klasa E5/I5	klasa RC2	42 (-;2;-8) dB
Przepuszczalność powietrza	Wodoszczelność	Odporność na obciążenie wiatrem	Badanie bezpieczeństwa	Odporność na uderzenie szyba zespolona 2-komorowa	Antywłamaniowość	Akustyka

# DESIGN & FUNKCJONALNOŚĆ



Szeroka gama listew dekoracyjnych.



Dostępność pasów nadprożowo-podokiennych o odporności ogniowej EI 30 i EI 60.



Duży wybór połączeń kątowych w tym szczelne przejście w dach.



Systemowe rozwiązania montażu na fasadzie: daszków, rolet, drzwi przesuwnych oraz osłon przeciwstojniczych.



Licowanie profili i uszczelek od wewnętrznej strony fasady.



Dostępność 3 stopni odwodnienia.



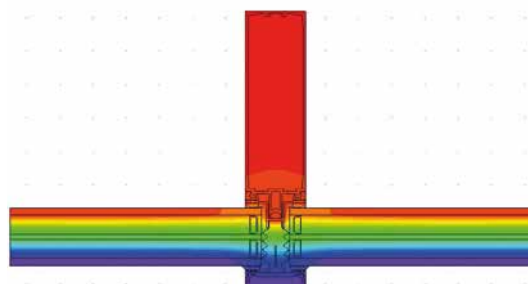
Możliwość wyposażenia fasady w rynnę montowaną na jednym ryglu (komplet akcesoriów).



Ułatwiający prefabrykację rygle cięte na prosto również przy połączeniach kątowych.



Optymalizacja wykorzystania materiału dzięki jednoprofilowej technologii słup-słup.

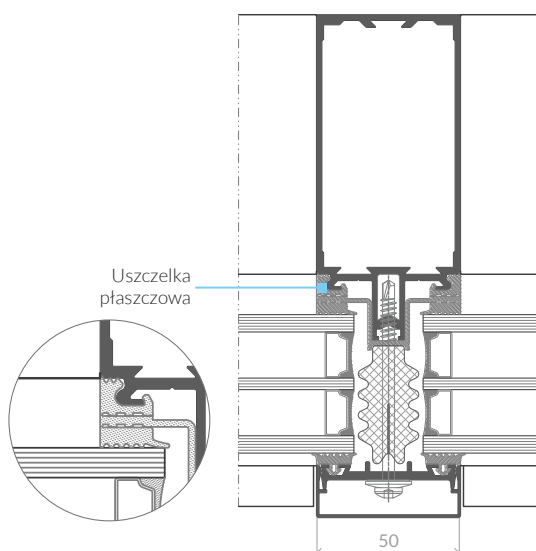


Rozkład temperatur

## CHARAKTERYSTYKA SYSTEMU

od 0,6 W/m <sup>2</sup> K	50 mm	do 540 kg	do 64 mm	0-320 mm
Izolacyjność termiczna U fasady	Szerokość kształtowników słupa i ryglu	Nośność szkła	Zakres szklenia	Zakres głębokości kształtowników słupów i rygli

Przekrój przez słup



Przekrój przez rygiel

