



ALURON ALUMINIUM SYSTEMS

Aluron's aluminium systems were designed in accordance with modern architectural trends emphasizing slender profiles, large glazing and energy efficiency.

- Complex offer of aluminium systems thermally insulated and without thermal insulation including: windows, doors, facades, acoustic partition walls, lift and slide doors, roof and facade windows, fire protection systems, external balustrades, mosquito nets, window sills,
- Modern constructions with narrow profile composition, all-glass corners and sashes, solutions using photovoltaic cells,
- Thermal insulation in „anti bi-metal” technology, preventing thermal deformations in door sashes and HS sashes,
- unification of profiles and accessories - optimization of system elements in the order,
- availability of different thermal variants - price optimization,
- self-sufficient supplier: own production of TPE system gaskets, plastic elements, powder coating, arch bending, aluminium welding, sheet aluminium work,
- powder coating in Qualicoat quality and coatings with Seaside anti-corrosion protection,
- software support: AluronCAD and LogiKal, compatible with CNC; production support: templates, working tools and multifunction tools,
- Aluron Color Collection 2 – original palette of over 60 colours, powder coating in the gloss level: matt, structure, metallized structure and wood-like decors made by sublimation.

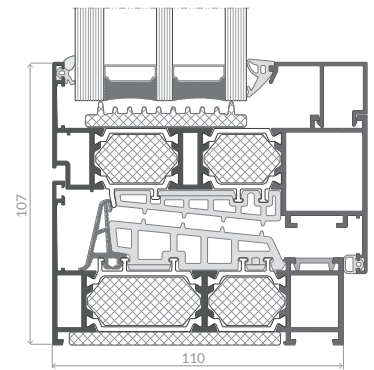
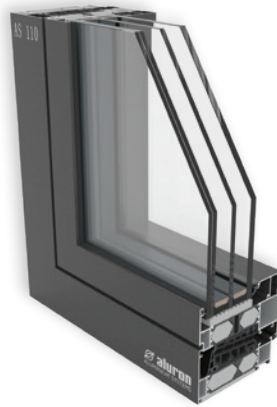
ALURON ALUMINIUMSYSTEME

Aluron-Aluminiumsysteme wurden in Übereinstimmung mit modernen architektonischen Trends entworfen, die schlanke Profile, große Verglasungen und Energieeffizienz betonen.

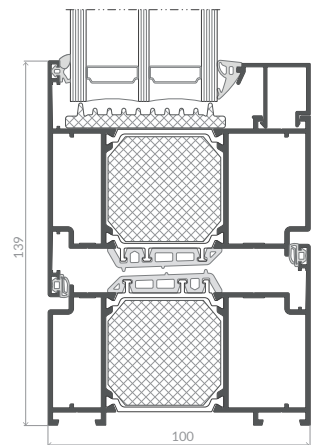
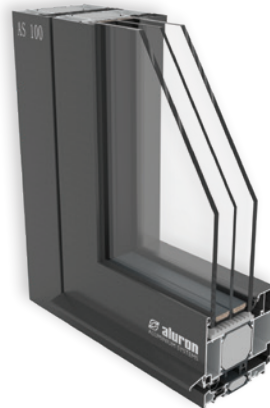
- Das Angebot umfasst wärmegeädämmte Aluminium-Systeme und Aluminium-Innensysteme ohne Wärmedämmung: Fenster, Türen, Fassaden, Akustiktrennwände, Hebeschiebetüren, Dach- und Fassadenfenster, Brandschutzsysteme, Außenbalustraden, Moskitonetze, Fensterbänke,
- Moderne Konstruktionen im filigranen Design, Ganzglasecken und -Flügel, Lösungen mit Photovoltaikzellen,
- thermische Trennung in „Anti-Bi-Metal“-Technologie, die thermische Verformungen in Türflügeln und HS-Flügeln verhindert,
- Vereinheitlichung von Profilen und Zubehör - Optimierung von Systemelementen in der Bestellung,
- Verfügbarkeit verschiedener thermischer Varianten - Preisoptimierung,
- unabhängiger Lieferant: eigene Produktion von TPE-Systemdichtungen, Kunststoffelementen, Pulverbeschichtung, Bogenbiegen, Aluminiumschweißen, Kantteile,
- Pulverbeschichtung in Qualicoat-Qualität und Beschichtungen mit Seaside-Korrosionsschutz,
- Softwareunterstützung: AluronCAD und LogiKal, CNC-kompatibel; Produktionsunterstützung: Schablonen, Pressen, Werkzeuge,
- Aluron Color Collection 2 - eigene Palette von über 60 Farben, Pulverbeschichtung in den Glanzgraden: matt, Struktur, metallic Struktur und holzähnliche Dekore hergestellt durch Sublimation.

AS 110 PASSIV WINDOW | AS 110 PASSIV FENSTER

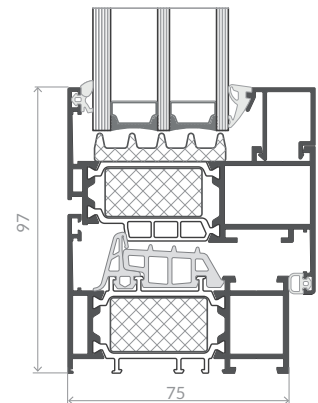
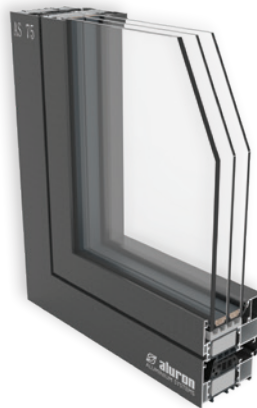
Five-chamber passive window system
Passive Fünf-Kammer-Fenstersystem



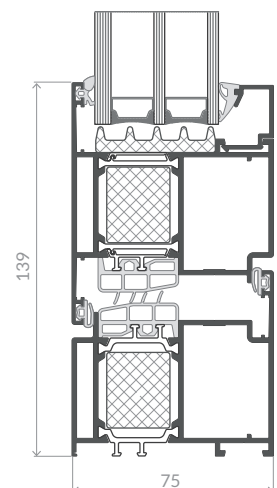
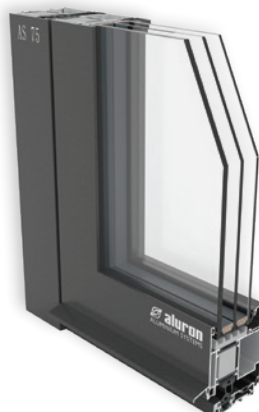
Door system
Türsystem



Window system
Fenstersystem

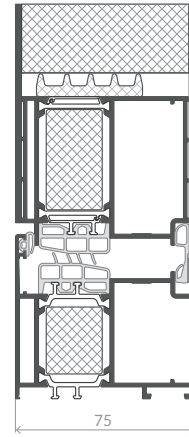


Door system
Türsystem



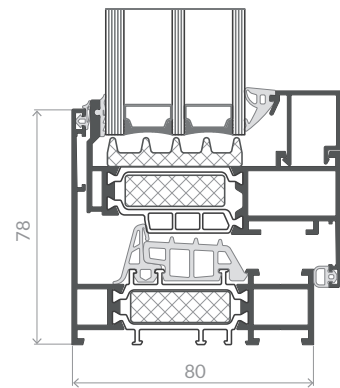
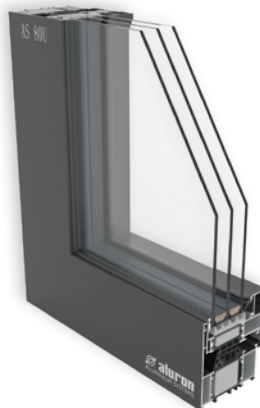
AS 75P

Panel door system
Paneel-Türsystem



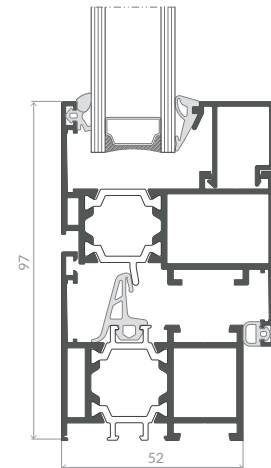
AS 80US WINDOW | AS 80US FENSTER

Concealed sash window system
Fenstersystem mit verdecktem Flügel



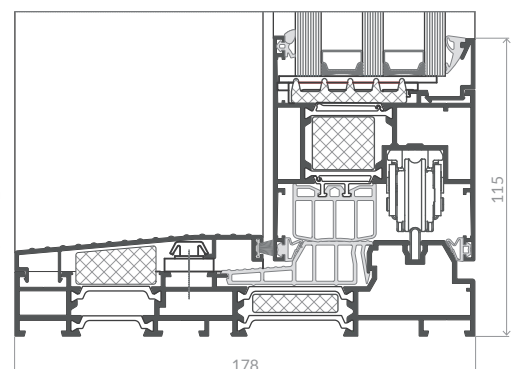
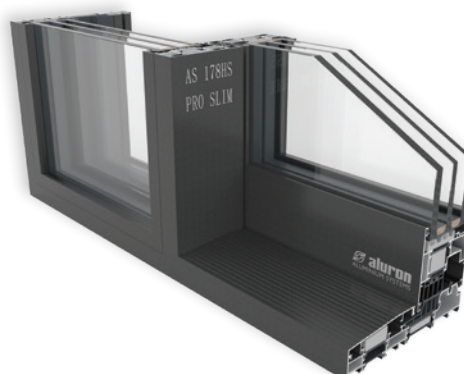
AS 52

Window and door system
Fenster- und Türsystem



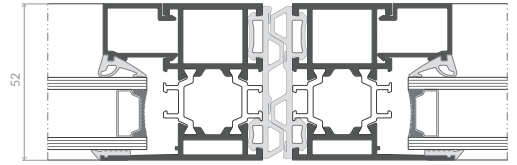
AS 178HS PRO SLIM

Lift and slide door system
Hebe- und Schiebetürsystem



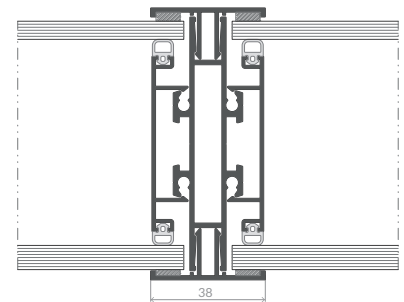
AS AD

Automatic door system
Automatisches Türsystem



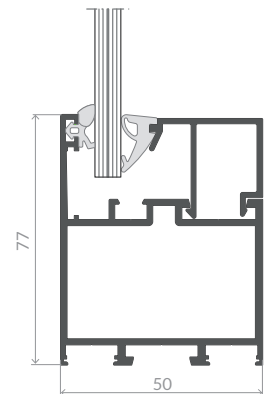
ACS 38

Acoustic partition walls system
Akustische Trennwandsystem



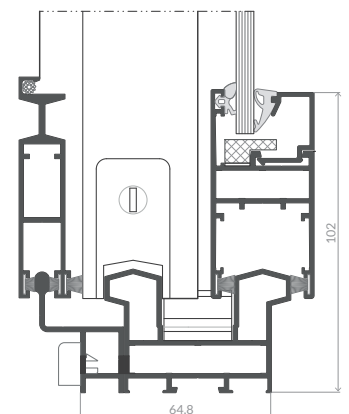
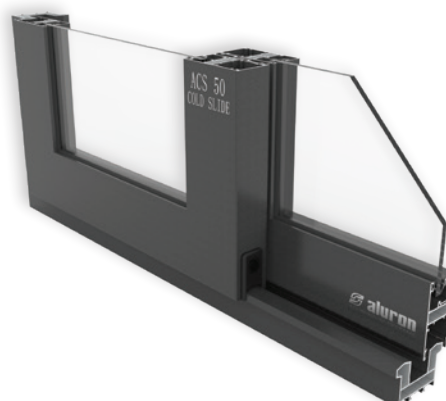
ACS 50

Window and door system
Fenster- und Türsystem



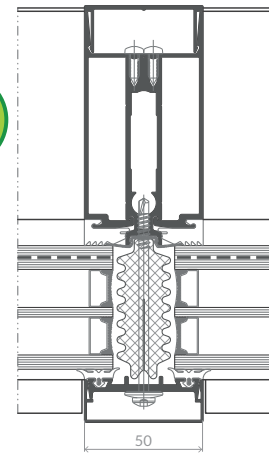
ACS 50 COLD SLIDE

Sliding door system
Schiebetürsystem



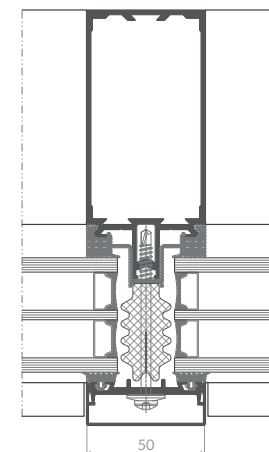
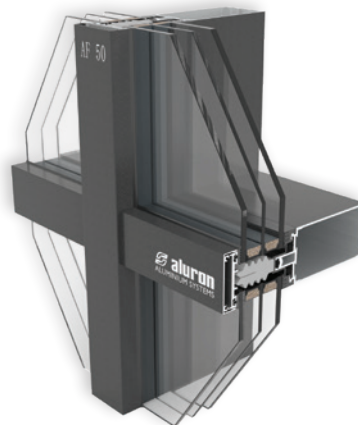
AF 50KW QUANTUM

Zero-energy facade system
Nullenergie-Fassadensystem



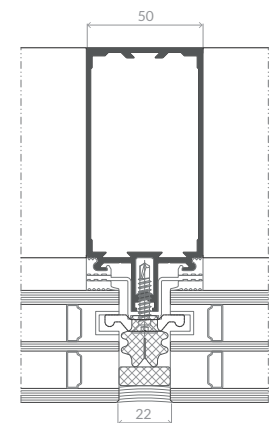
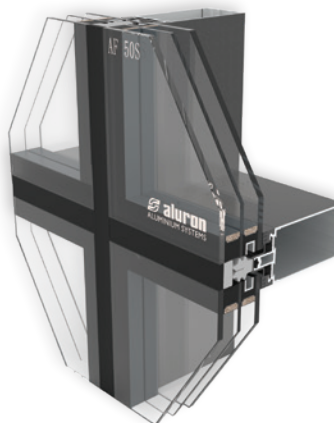
AF 50

Single-profile facade system
Ein-Profil-Fassadensystem



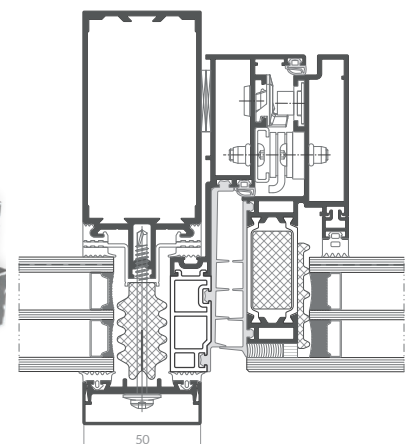
AF 50S

Silicone variant of single-profile facade system
Silikon-Variante einer Ein-Profil-Fassadensystem



AF 50W

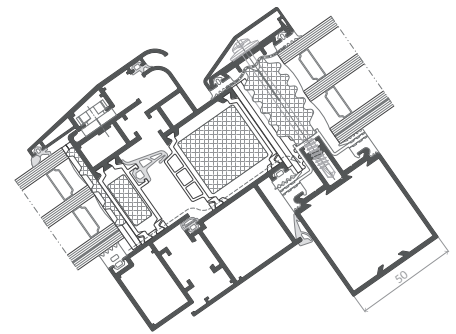
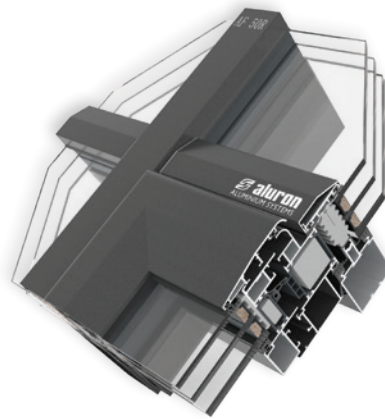
Tilt and parallel retract window system
Parallel geführte und versetzte Fenstersystem



AF 50R

Windows, skylights and smoke exhaust flaps system

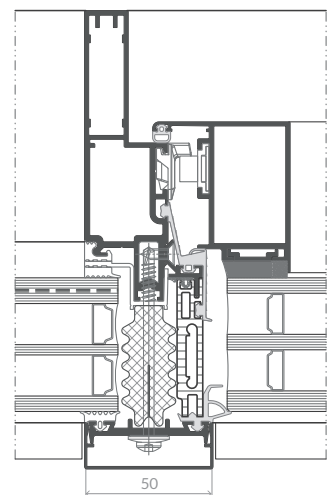
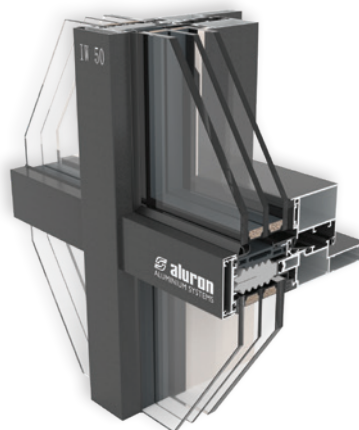
Fenster, Oberlichter und Rauchklappensystem



IW 50

Inward opening window system integrated into the facade

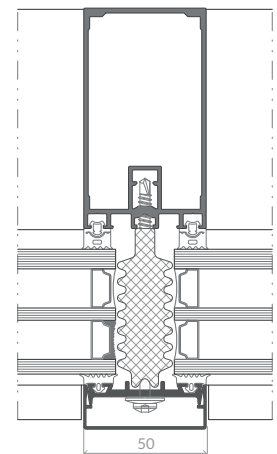
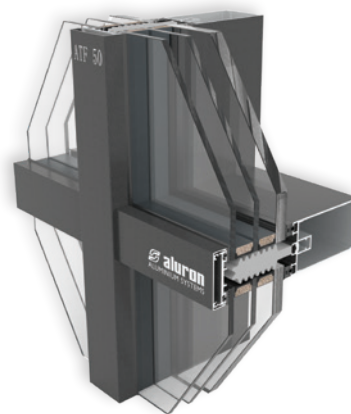
In die Fassade integrierte, nach innen öffnende Fenstersystem



ATF 50

Thermally advanced single-profile facade system

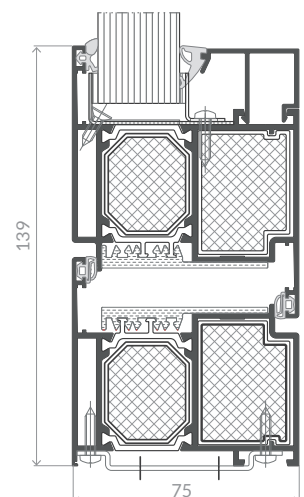
Thermisch hochentwickelte Ein-Profil-Fassadensystem



AS 75EI DOOR | AS 75EI TÜREN

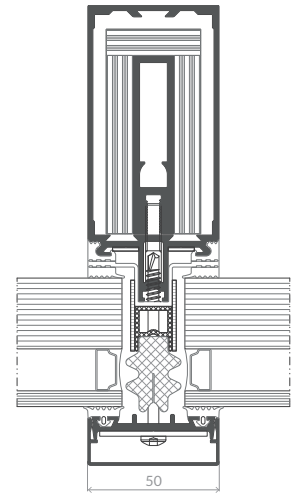
Fire door system

Brandschutztürsystem



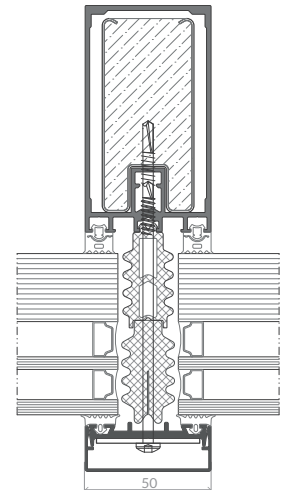
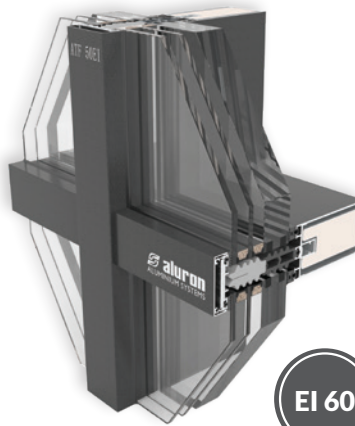
AF 50EI

Fire protection facade system
Brandschutzfassadensystem



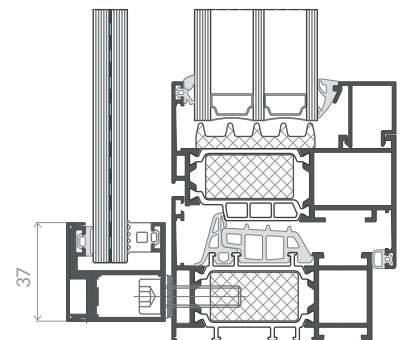
ATF 50EI

Thermally advanced fire protection facade system
Thermisch hochentwickelte Brandschutzfassadensystem



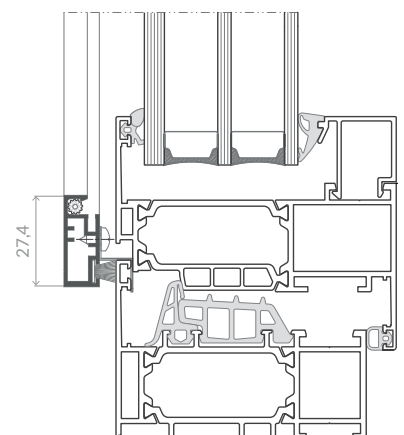
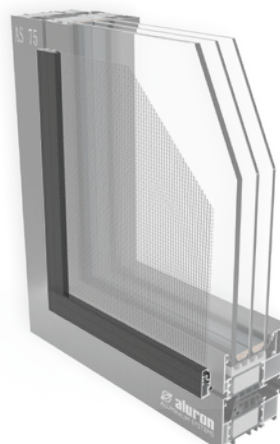
AS VGB

Integrated glass balustrade system
Integriertes Glasbalustradensystem



AS M

Mosquito net system
Insektenschutzsystem



ALURON COLOR COLLECTION 2

AR - MAT

RAL MAT powder coating
RAL MAT Pulverbeschichtung



AR - FS

RAL FS powder coating
RAL FS Pulverbeschichtung



AM - FS

Metallic FS powder coating
Metallic FS Pulverbeschichtung



ANODIZED & EFFECT COLORS

AA - C anode colours: C0, C33, C34
AA - R anode imitation - powder coating
AA - C Anodenfarben: C0, C33, C34
AA - R Anodenimitation -
Pulverbeschichtung



AD - MAT

Wood-like decors MAT
MAT Holzdekore



Qualicoat Class 2



CERTIFIED POWDER COATING QUALITY

Powder coated coatings are characterized by high resistance to changing temperatures, UV or mechanical damage. We offer powder coating in **QUALICOAT** quality,

as well as optional **QUALICOAT SEASIDE** for additional corrosion protection. On surfaces that imitate the texture of wood without the use of traditional film (vener),

modern painting technology based on the phenomenon of sublimation is used: **DECORAL** heat transfer. Aluminium profiles are also available in anodized version.

ZERTIFIZIERTE PULVERBESCHICHTUNGSQUALITÄT

Pulverbeschichtete Beschichtungen zeichnen sich durch ihre hohe Beständigkeit gegen Temperaturschwankungen, UV-Strahlung oder mechanische Beschädigungen aus. Die Pulverbeschichtung in **QUALICO-**

AT- und optional in **QUALICOAT SEASIDE**-Qualität für zusätzlichen Korrosionsschutz wird angeboten. Oberflächen, die die Struktur von Holz imitieren, ohne dass eine traditionelle Folie (Furnier) verwendet wird,

unter Verwendung einer modernen Lackiertechnik, die auf der Sublimation beruht: **DECORAL Heat Transfer**. Die Aluminiumprofile sind auch in eloxierter Ausführung erhältlich.



ALURON sp. z o. o.
42-400 Zawiercie
ul. Podmiejska 11
tel. 32 62 10 600
export@aluron.eu

