



Hala Widowiskowo-Sportowa w Puławach

Fasada przeciwpożarowa AF 50EI

System fasadowy AF 50EI służy do konstruowania lekkich ścian osłonowych. Konstrukcje wykonywane są w oparciu o jednoprofilową technologię typu słup-słup, która zapewnia producentom doskonałą optymalizację wykorzystania materiału.

Na bazie rozwiązania możliwe jest konstruowanie ścian płaskich o odporności ogniowej klasy EI 60. W ramach systemu zostały zastosowane rozwiązania gwarantujące uzyskanie wysokich parametrów wodoszczelności oraz odporności na przepuszczalność powietrza.



WYBRANE PARAMETRY SYSTEMU

od 0,7 W/m ² K	EI 60	klasa RE 2400 Pa	2400 Pa	±3600 Pa	AE 1500 Pa
Izolacyjność termiczna	Ogniodporność	Wodoszczelność	Odporność na obciążenie wiatrem	Badanie bezpieczeństwa	Przepuszczalność powietrza

DESIGN & FUNKCJONALNOŚĆ



Uszczelka płaszczoza oplatająca cały kielich zapewniająca ponadprzeciętną szczelność.



Dostępność pasów nadprożowo-podokiennych o odporności ogniowej EI 60.



Rozwiązanie kompatybilne z innymi systemami Aluronu.



Licowanie profili i uszczelki od wewnętrznej strony fasady.



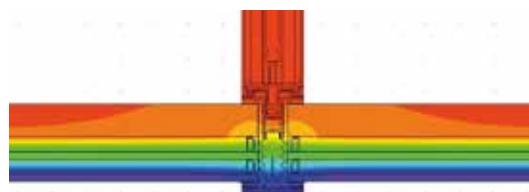
Ułatwiający prefabrykację rygle cięte na prosto również przy połączeniach kątowych.



Dostępność trzech stopni odwodnienia.



Łatwy montaż i prefabrykacja.

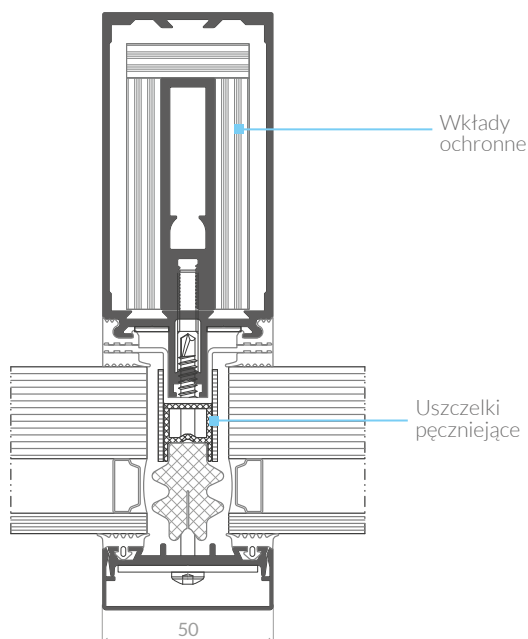


Rozkład temperatur

CHARAKTERYSTYKA SYSTEMU

RC2, RC3	klasa ES/I5	50 mm	90-320 mm	do 64mm	do 380 kg
Odporność na włamanie	Odporność na uderzenia	Szerokość kształtowników słupa i rygla	Zakres głębokości kształtowników słupa i rygla	Zakres szklenia	Nośność szkła

Przekrój przez słup



Przekrój przez rygiel

