



## Fasada zeroenergetyczna AF 50KW QUANTUM

**Innowacyjne rozwiązanie, które powstało w odpowiedzi na oczekiwania inwestorów w dobie kryzysu energetycznego.**

Przeznaczone jest do wykonywania izolowanych termicznie aluminiowych fasad budynków z wykorzystaniem aktywnych wypełnień fotowoltaicznych. System pozwala na uzyskanie konstrukcji zeroenergetycznej z możliwością pełnego zbilansowania zysków i strat energetycznych fasady.

**W ramach systemu można wykorzystać:**

- ogniwa krzemowe: bifacial, mono-Si, poli -Si, BackContract,
- ogniwa barwnikowe DSSC,
- kropki kwantowe zapewniające transparentność wypełnień.



### WYBRANE PARAMETRY SYSTEMU

klasa AE 2400 Pa	klasa RE 2400 Pa	klasa RE 2400 Pa	klasa 2400 Pa	+/- 3600 Pa	klasa E5/I5	klasa 5 (950 mm/466 kJ)
Przepuszczalność powietrza ściana z oknem i bez okna	Wodoszczelność ściana bez okna	Wodoszczelność ściana z oknem	Odporność na obciążenie wiatrem	Badanie bezpieczeństwa	Odporność na uderzenie szyba zespolona 2-komorowa	Kategoria ekspozycji A

# DESIGN & FUNKCJONALNOŚĆ



Swoboda rozmieszczenia ogniw fotowoltaicznych: w sposób regularny lub w postaci różnych wzorów.



Produkcja energii elektrycznej, obniżenie kosztów ponoszonych na klimatyzację.



Szklenie od zewnątrz i od wewnątrz.



Dostęp do paneli fotowoltaicznych od wewnętrznej strony konstrukcji w przypadku awarii.



Licowanie profili i uszczelek od wewnętrznej strony fasady.



Ultracienkie szkło hartowane chemicznie o grubości zaledwie 0,85 mm osłaniające ogniwa.



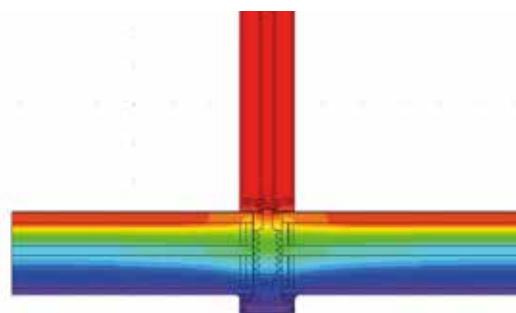
Pełna optymalizacja wykorzystywanych profili dzięki konstrukcji słupek-słup.



Okablowanie instalacji umieszczone wewnątrz konstrukcji.



Autorski System Zarządzania Energią pozwalający na monitorowanie uzysków energii i kontrolę stanu technicznego wypełnień.

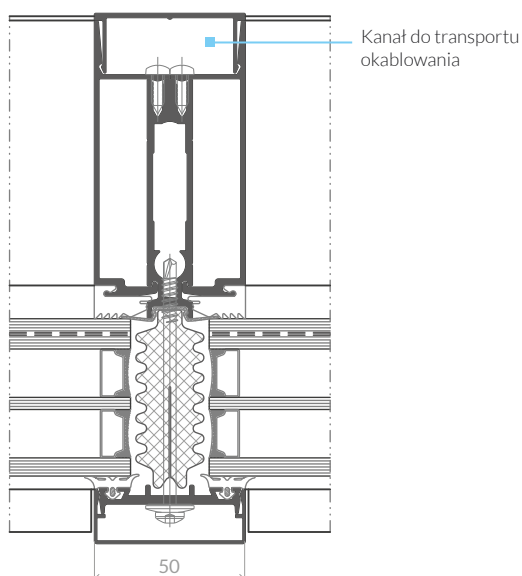


Rozkład temperatur

## CHARAKTERYSTYKA SYSTEMU

od 0,5 W/m <sup>2</sup> K	180 W/m <sup>2</sup>	400 kg	67 mm	50 mm
Izolacyjność termiczna wypełnienia aktywnego	Max. moc znamionowa 1m <sup>2</sup> wypełnienia	Max. masa wypełnienia	Max. grubość wypełnienia	Szerokość kształtowników słupa i rygla

Przekrój przez słupek



Przekrój przez rygiel

