



TVP 3 Hauptsitz in Kielce

Silikon-Variante einer Ein-Profil-Fassade **AF 50S**

Das Fassadensystem AF 50S ist ein sehr ästhetisches und leichtes System.

Sein modernes Design eignet sich perfekt für Bürogebäude und unterstreicht deren Attraktivität und Klasse. Das System ermöglicht die Verwendung von Mehrscheibenpaketen mit einer schlanken Silikonfuge. Die verwendeten Lösungen erreichen eine hohe thermische Leistung, die sich den wechselnden Wetterbedingungen anpasst.

Das System AF 50S lässt Folgendes zu drei Arten der Glasbefestigung:

- Punktbefestigung durch eingeschmolzene Befestigungselemente,
- Befestigung durch eingeklebten Rahmen,
- Befestigung durch innere Scheibe.



AUSGEWÄHLTE SYSTEMPARAMETER

ab 0.56 W/m²K	Klasse AE 1650 Pa	Klasse RE 2500 Pa	2400 Pa	+/- 3600 Pa	Klasse I5/E5	42 (-2;-8) dB
Wärmedämmung U der Fassade	Luftdurchlässigkeit	Wasserdichtigkeit	Widerstand gegen Windlast	Sicherheitsprüfung	Stoßfestigkeit	Schalldämmung

DESIGN & FUNKTIONALITÄT



Systemlösungen für die Fassadenmontage: Vordächer, Rollläden, Schiebetüren und Sonnenschirme.



Innenbündiger Pfosten mit Riegel als Standard.



Ästhetische schlanke Silikonfuge.



Hervorragende Optimierung des Materialeinsatzes dank der Ein-Profil-Pfosten-zu-Pfosten-Technologie.

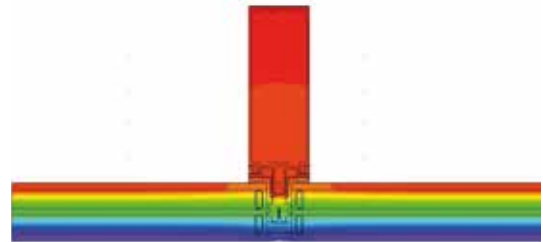
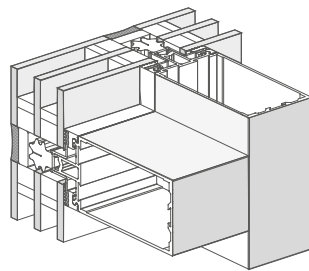


Mögliche Anfertigung einer vertikalen oder horizontalen Linie.



Verfügbarkeit von Sturz-Fensterbändern mit Feuerwiderstand EI 30 und EI 60.

Bündige Profile auf der Innenseite der Fassade.

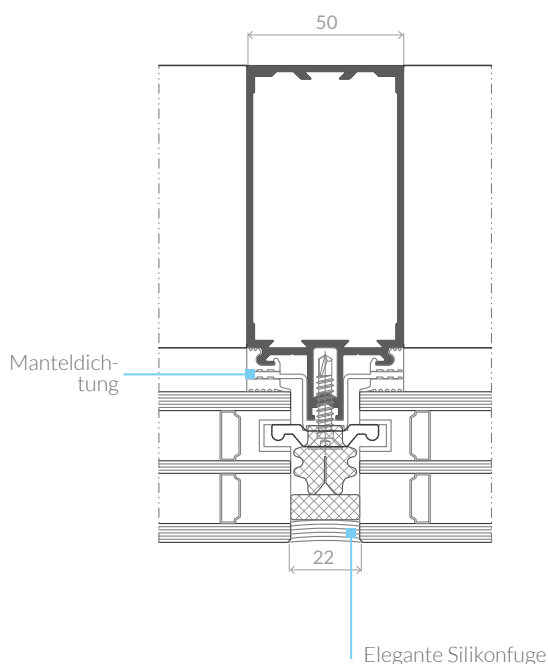


Isothermenverlauf

SYSTEMMERKMALE

Klasse RC2, RC3	50 mm	bis 540 kg	bis 62 mm	0-320 mm	22 mm
Einbruchschutz	Breite der Pfosten- und Riegelprofile	Glastragfähigkeit	Verglasungsbereich	Tiefenbereich von Pfosten- und Riegelprofilen	Scheibenzwischenraumfuge

Querschnitt des Pfostens



Querschnitt des Riegels

