



ZANA-Zentrum in Lublin

Ein-Profil-Fassade AF 50

Das Fassadensystem AF 50 wird für den Bau von leichten Vorhangfassaden verwendet, die mit der Einprofil-Pfosten-Technologie hergestellt werden und den Herstellern eine hervorragende Materialoptimierung bieten.

Diese Lösung bietet eine Vielzahl von Gestaltungsmöglichkeiten und ist ideal für den Einsatz in modernen Gebäuden. Das System verwendet Lösungen, die hohe Dämm- und Luftdichtheitsparameter garantieren.



AUSGEWÄHLTE SYSTEMPARAMETER

Klasse AE 1500 Pa	Klasse RE 2400 Pa	2400 Pa	+/- 3600 Pa	Klasse E5/I5	42 (-2;-8) dB
Luftdurchlässigkeit	Wasserdichtigkeit	Widerstand gegen Windlast	Sicherheitsprüfung	Stoßfestigkeit 2-Kammer-Glasscheibe	Schalldämmung

DESIGN & FUNKTIONALITÄT



Eine große Auswahl an Zierleisten.



Verfügbarkeit von Sturz-Fensterbändern mit Feuerwiderstand EI 30 und EI 60.



Große Auswahl an Eckanschlüssen inklusive abgedichtetem Übergang ins Dach.



Systemlösungen für die Fassadenmontage: Vordächer, Rollläden, Schiebetüren und Sonnenschirme.



Bündige Profile auf der Innenseite der Fassade.



Verfügbar in 3 Entwässerungsstufen.



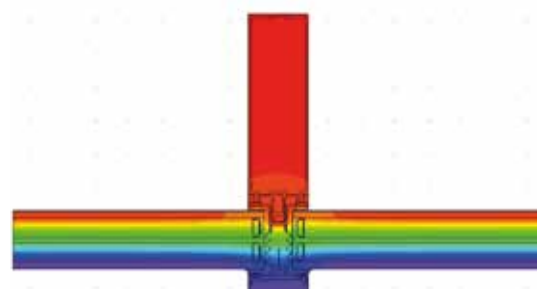
Es besteht die Möglichkeit, die Fassade mit einer auf einem einzigen Riegel montierten Regenrinne auszustatten (Zubehörset).



Gerade geschnittene Riegel zur Erleichterung der Vorfertigung, auch für Winkelverbindungen.



Optimierung des Materialeinsatzes dank der Ein-Profil-Pfosten-zu-Pfosten-Technologie.

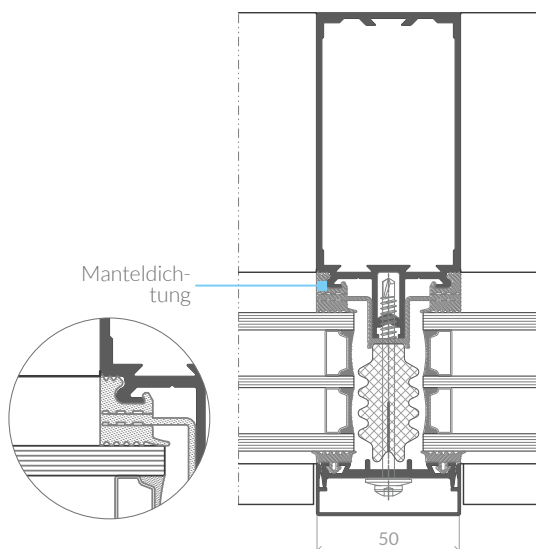


Isothermenverlauf

SYSTEMMERKMALE

RC2, RC3	from 0.6 W/m ² K	50 mm	up to 540 kg	up to 64 mm	0-320 mm
Burglary resistance	Thermal insulation of U facade	Width of mullion and transom sections	Load-bearing capacity of glass	Glazing range	Range of depth of mullion and transom sections

Querschnitt des Pfostens



Querschnitt des Riegels

