



Sport- und Unterhaltungshalle in Puławy

Brandschutzfassade AF 50EI

Das Fassadensystem AF 50EI wird für die Konstruktion von leichten Vorhangfassaden verwendet. Die Konstruktionen werden auf Basis der einprofiligen Säulen-zu-Säulen-Technologie hergestellt, die den Herstellern eine hervorragende Materialoptimierung ermöglicht.

Auf Grundlage dieser Lösung ist es möglich, flache Wände der Feuerwiderstandsklasse EI60 zu errichten. Das System beinhaltet Lösungen, die hohe Wasserdichtigkeitsparameter und Luftdurchlässigkeit garantieren.



AUSGEWÄHLTE SYSTEMPARAMETER

ab 0.7 W/m²K	EI 60	Klasse RE 2400 Pa	2400 Pa	±3600 Pa	AE 1500 Pa
Wärmedämmung	Feuerwiderstandsklasse	Wasserdichtigkeit	Widerstand gegen Windlast	Sicherheitsprüfung	Luftdurchlässigkeit

DESIGN & FUNKTIONALITÄT



Ummantelte Dichtung, die den gesamten Becher umschließt, für überdurchschnittliche Dichtigkeit.



Verfügbarkeit von Sturz-Fensterbändern mit Feuerwiderstand EI 60.



Eine Lösung, die mit anderen Aluron-Systemen kompatibel ist.



Bündige Profile auf der Innenseite der Fassade.



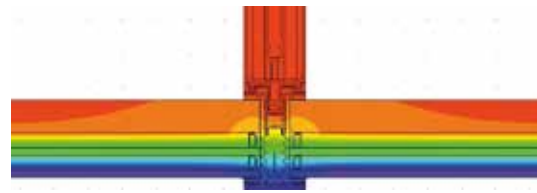
Gerade geschnittene Riegel zur Erleichterung der Vorfertigung, auch für Winkelverbindungen.



Verfügbar in 3 Entwässerungsstufen.



Einfache Montage und Vorfertigung.

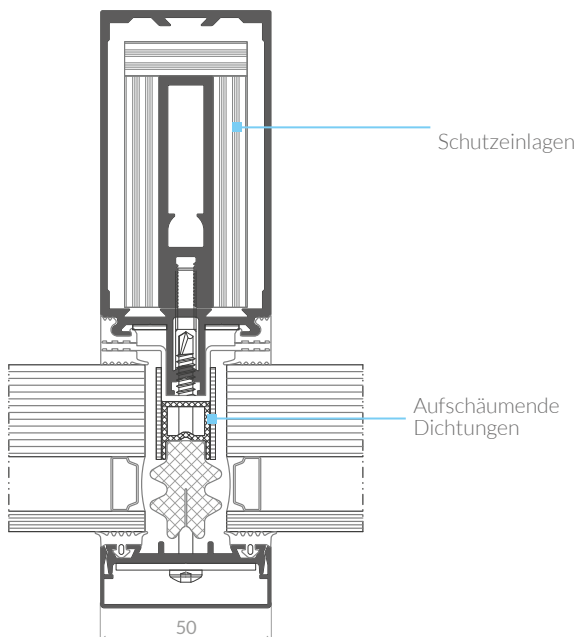


Isothermenverlauf

SYSTEMMERKMALE

Klasse RC2, RC3	Klasse ES/15	50 mm	90-320 mm	bis 64 mm	bis 380 kg
Einbruchschutz	Stoßfestigkeit	Breite der Pfosten- und Riegelprofile	Tiefenbereich von Pfosten- und Riegelprofilen	Verglasungsbereich	Glastragfähigkeit

Querschnitt des Pfostens



Querschnitt des Riegels

