

Fasáda s nulovou spotřebou energie

AF 50KW QUANTUM

Inovativní řešení, které bylo vytvořeno v reakci na očekávání investorů v době energetické krize.

Je určeno pro provádění tepelně izolovaných hliníkových fasád budov s využitím aktivních fotovoltaických článků. Systém umožňuje získat konstrukci s nulovou spotřebou energie s možností úplného vyrovnání energetických výnosů a ztrát fasády.

V rámci systému lze používat:

- křemíkové články: bifaciální, mono-Si, poly-Si, BackContract,
- barvivové články DSSC,
- kvantové tečky zajišťující průhlednost výplně.



VYBRANÉ PARAMETRY SYSTÉMU

| | | | | | | |
|--|---------------------------------|--------------------------------|-----------------------------------|-------------------------|---|--------------------------------|
| třída AE 2400 Pa | třída RE 2400 Pa | třída RE 2400 Pa | 2400 Pa | +/- 3600 Pa | třída E5/I5 | třída 5 (950 mm/ 466 kJ) |
| Propustnost vzduchu - stěna s oknem a bez okna | Vodotěsnost - stěna bez okna | Vodotěsnost - stěna s oknem | Odolnost proti zatížení větrem | Bezpečnostní zkoušky | Odolnost proti nárazu - dvouko- morové izolační sklo | Kategorie expozice A |

DESIGN & FUNKČNOST



Volnost uspořádání fotovoltaických článků: pravidelně nebo v různém uspořádání.



Výroba elektřiny, snížení nákladů na klimatizaci.



Zasklení z vnější a vnitřní strany.



Přístup k fotovoltaickým panelům z vnitřní strany konstrukce v případě poruchy.



Slícování profilů a těsnění z vnitřní strany fasády.



Ultratenké chemicky tvrzené sklo o tloušťce pouhých 0,85 mm pokrývající články.



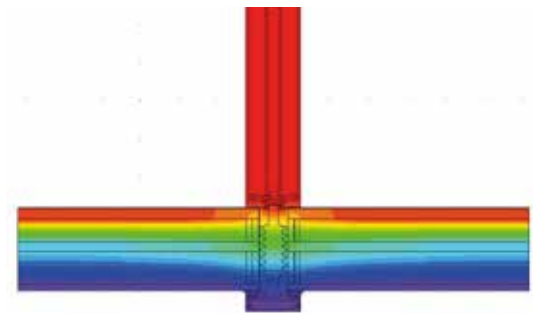
Plná optimalizace použitých profilů díky konstrukci sloupek-sloupek.



Kabeláž instalace umístěná uvnitř konstrukce.



Autorský systém řízení energie umožňující sledování energetických výnosů a kontrolu technického stavu výplně.

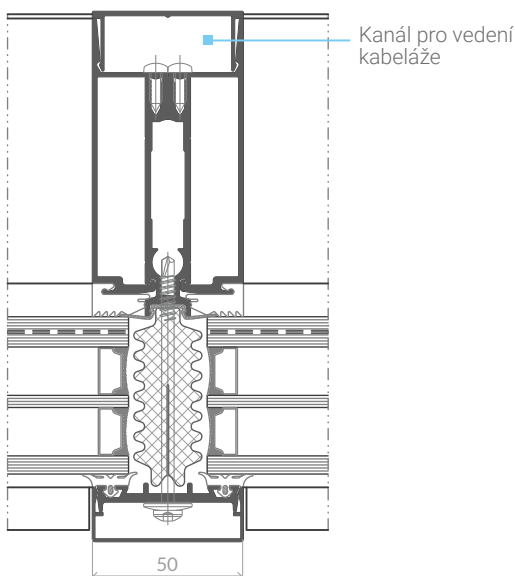


Rozložení teplot

CHARAKTERISTIKA SYSTÉMU

| | | | | |
|--------------------------------|--|---------------------|----------------------|--------------------------------|
| od 0,5 W/m ² K | 180 W/m ² | 400 kg | 67 mm | 50 mm |
| Tepelná izolace aktivní výplně | Max. jmenovitý výkon 1 m ² výplně | Max. výplňová hmota | Max. tloušťka výplně | Šířka profilů sloupku a příčky |

Řez sloupku



Řez příčky

